



CABLE BIRD®

PROCÉDÉ DISSUASIF POUR L'ÉLOIGNEMENT DES OISEAUX



CABLE BIRD®, procédé dissuasif pour l'éloignement des oiseaux, très discret, rapide à installer, très économique.

- Aucun risque de se blesser, idéal pour les appuis de fenêtres, les garde corps, ...
- L'effet rolling combiné avec l'effet ressort des crochets garantit l'efficacité.
- Ne détériore pas les supports.

CARACTÉRISTIQUES GÉNÉRALES :

- Grande résistance à l'oxygène, aux Ultra-Violets, aux sels alcalins.
- Très mauvaise résistance aux solvants.
- Adhérence (*test effectué en laboratoire correspondant à une durée de vieillissement de 5 ans et demi*) : jusqu'à 5, 20 kg/cm² (force de 125 kg/25 cm)

DONNÉES TECHNIQUES CABLE BIRD® :

- **Les supports**
 - En polycarbonates traités anti-UV dans la masse
- **Tige en STEELINOX®**
 - Diamètre : 1,5 mm
 - Longueur : 500 mm
- **Crochet en STEELINOX®**
 - Idem tige
 - Diamètre : 1,2 mm

Le STEELINOX® donne de réels avantages :

- Très bonne résistance, ce qui permet une très grande efficacité.
- Très bonne élasticité = Effet ressort combiné tige/crochet.
- Le STEELINOX® est une matière utilisée dans l'industrie automobile.
- Composition : 95 % zinc ; 5 % aluminium ; FE
- Grande résistance au brouillard salin

CONDITIONNEMENT 50 METRES SOIT :

- 200 supports en polycarbonate
- **CABLE BIRD® Simple** : 100 tiges Steelinox® 1,5 mm ; longueur 500 mm
200 crochets simple Steelinox® 1,2 mm
- **CABLE BIRD® Double** : 200 tiges Steelinox® 1,5 mm ; longueur 500 mm
200 crochets double Steelinox® 1,2 mm

CONSEILS ECOPIE® :

- CABLE BIRD® s'utilise lorsqu'un lieu est occupé par des pigeons et seulement dans le cadre d'une opération légère, zone à faible risque.

Nettoyage : Pour une meilleure garantie, préparer les surfaces avec SELCLEANING®, nettoyant naturel.

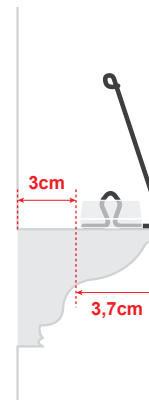
Garantie : Se reporter aux conditions définies dans notre catalogue ou notre site internet.

ETAT DU SUPPORT :

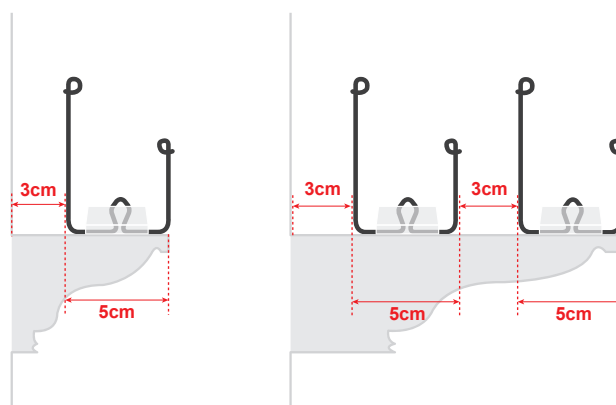
- CABLE BIRD® se pose sur tout type d'édifice, balcons, garde-corps, musées, usines, écoles, ...
- Le support doit être propre, sec, sain, solide.

MODE D'EMPLOI :

- Voir la fiche de pose



CABLE BIRD® 1



CABLE BIRD® 2